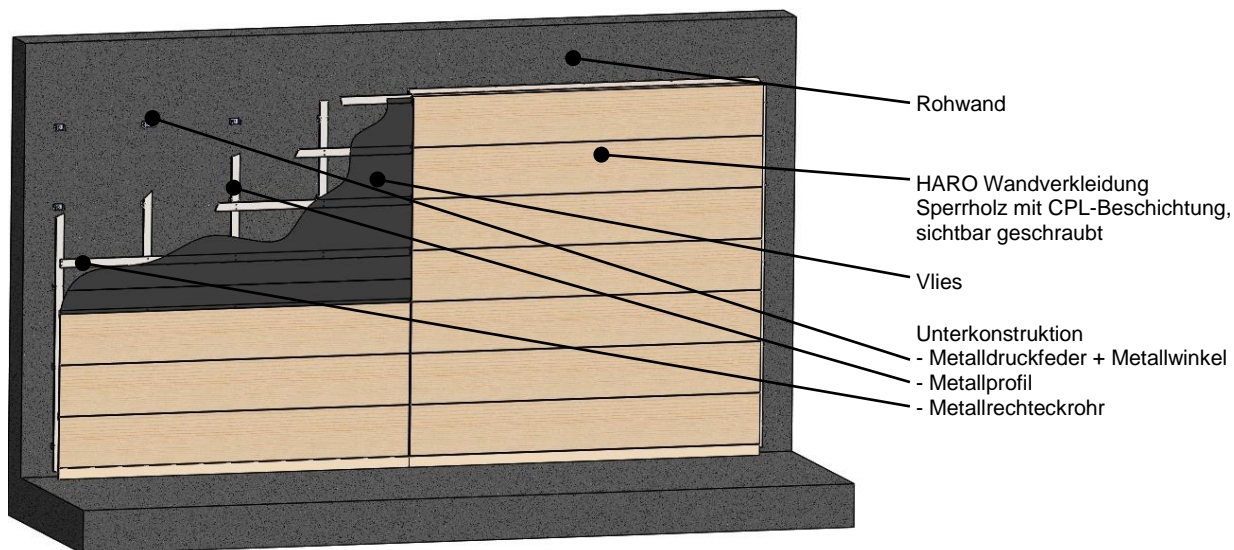


HARO Sports Floors

Dominating the game.

Protect Pro Sperrholz

Typ: Flächenelastische Prallwand
Einsatz: Sport- und Mehrzwecknutzung



Aufbau auf ebener Wandfläche nach DIN 18202, 1997-04, Tabelle 3

Modell Protect Pro Sperrholz

HARO Optional-Unterkonstruktion (nur in Sonderfällen)
bestehend aus Weitspannträgern zum Erhöhen der Wandtiefe

HARO Unterkonstruktion mit Kraftabbau
Bestehend aus Metalldruckfeder, Metallwinkel, Metallprofil und Metallrechteckrohr

114 mm

HARO Wandverkleidung, aus Sperrholz mit CPL-Beschichtung
Kanten gebrochen
Vorzugslänge: 2450 mm
Vorzugsbreiten: 400 mm, 600 mm, 1.200 mm

15 mm

Konstruktionshöhe

ab 129 mm

Das Prallwand-Modell PROTECT Pro Sperrholz entspricht der DIN 18032-1, April 2001, der DIN 18032-3, April 1997 und dem Anforderungsprofil der Sicherheitsinformation der Unfallkasse Sachsen (GUV-SI 8468).

